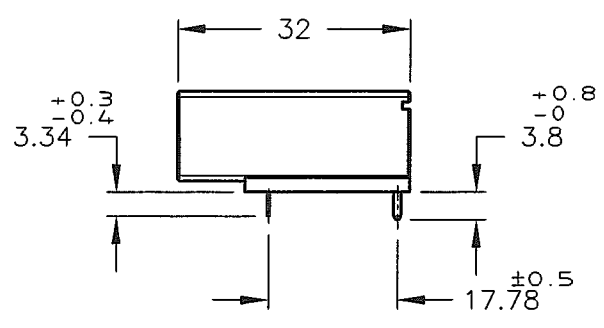
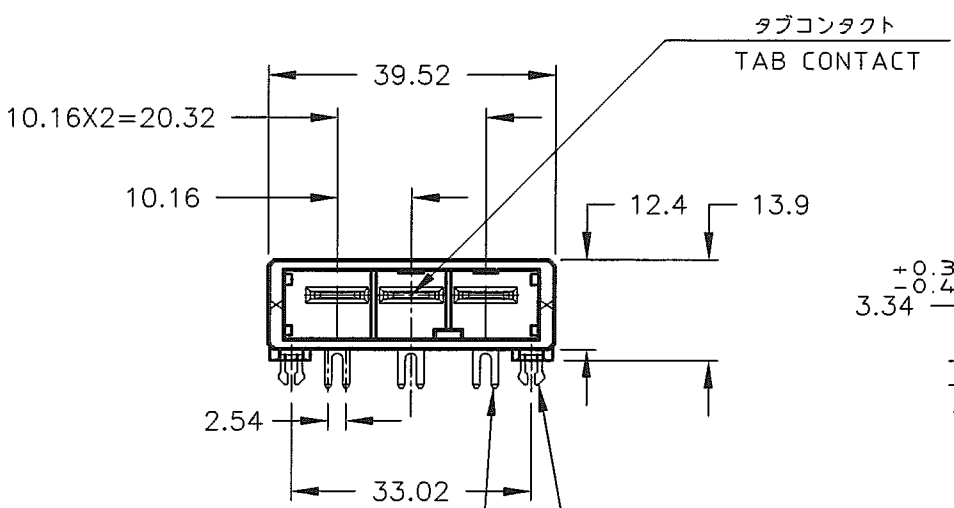
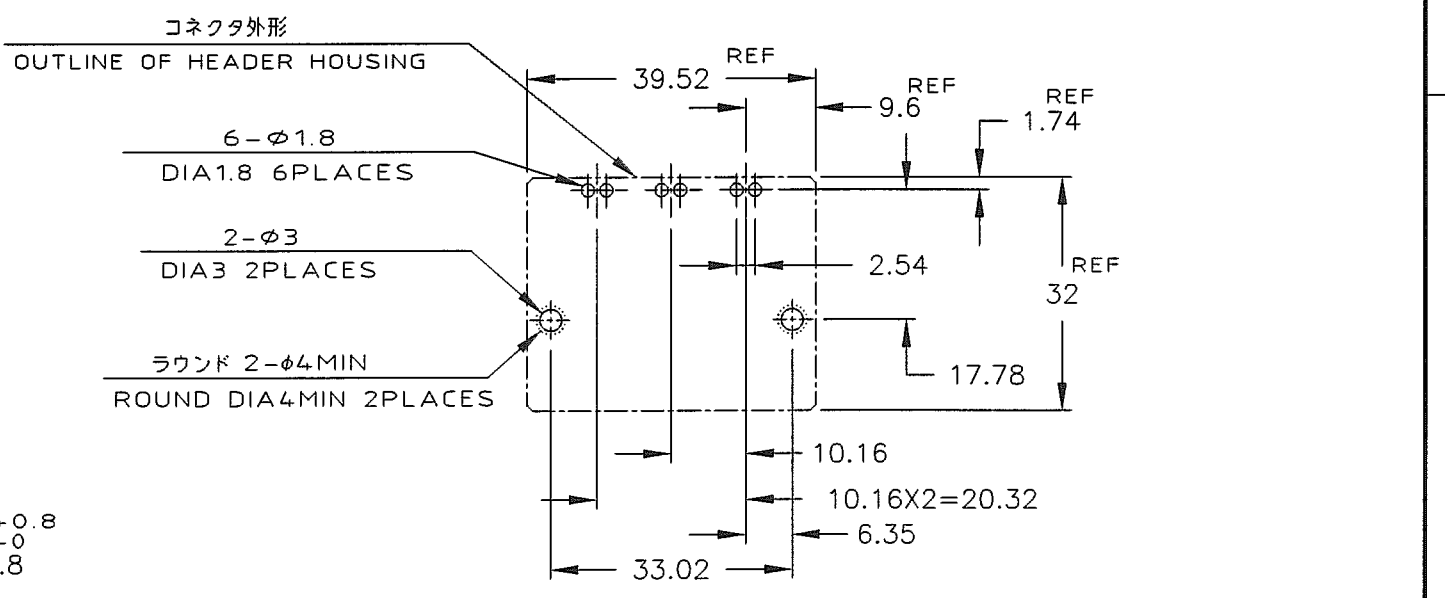
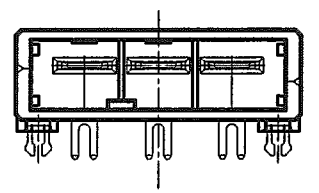
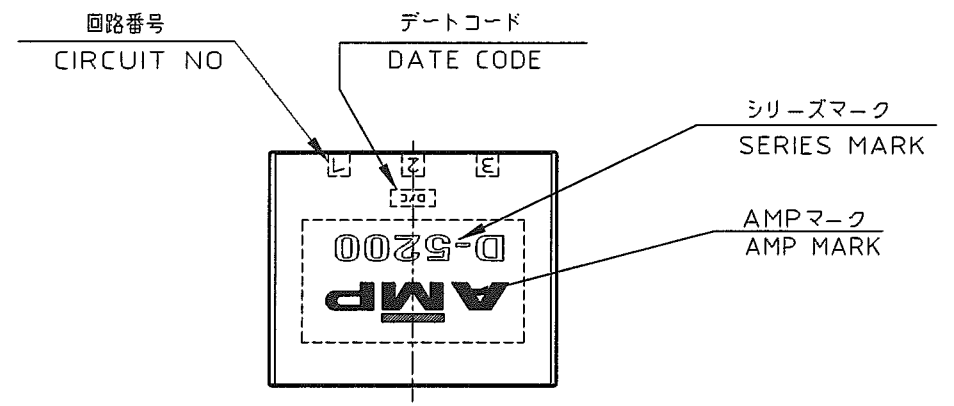


THIS DRAWING IS UNPUBLISHED. RELEASED FOR PUBLICATION .1996 .
 © COPYRIGHT 1996 BY AMP INCORPORATED. ALL RIGHTS RESERVED.

LOC	DIST	REVISIONS				
P	LTR	DESCRIPTION	ECN	DATE	DWN	APVD
	C	REVISED	FJ00-1335-97	5/SEP '97	K.II.H	
	D	REVISED	FJD0-0120-03	7/MAY '97	T.S	SM
	E	REVISED	FJD0-0039-03	2/JUN '03	T.S	SM
	E1	REVISED	ECE-05-006870	15/JUL '05	T.S	DM
	E2	REVISED	ECO-10-000445	09JAN10	KK	AEG

D



推奨基板取付け寸法 (公差 ±0.05) RECOMENDED PC BOARD HOLE PATTERN (TOL: ±0.05)
 PC 基板厚: 1.6 ~ 2.4 ±0.1 PC BOARD THICKNESS: 1.6 ~ 2.4 ±0.1
 (コネクタ搭載面) (CONNECTOR MOUNT SIDE)

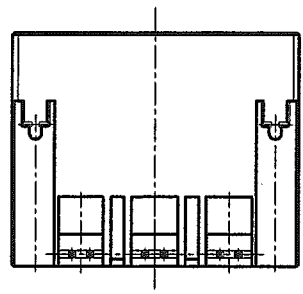
C

B

B

A

1--2, 1--3
(KEYING: X)



NOTES

- MATERIAL: HOUSING: GLASS FILLED THERMO PLASTIC, POLYESTER (94V-0), COLOR: BLACK
 TAB CONTACT: COPPER ALLOY
 RETENTION LEG: BRASS
- FINISH (CONTACT AREA): 0.38 μm MIN GOLD PLATING OVER Ni PLATING
- FINISH (CONTACT AREA): 0.76 μm MIN GOLD PLATING OVER Ni PLATING
- FINISH (RETENTION LEG): TIN PLATED (CONTACT TAIL) OVER NICKEL

注記

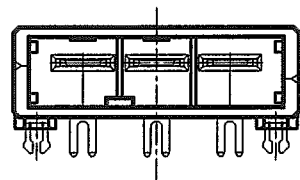
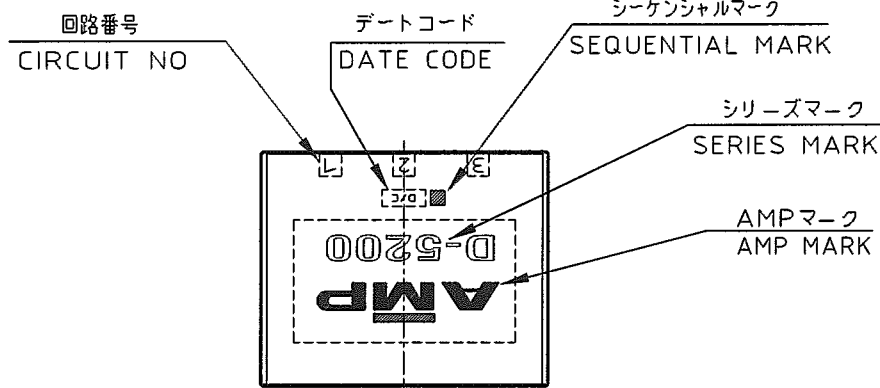
- 材料: ハウジング: ガラス入り熱可塑性ポリエステル樹脂 (94V-0), 色: 黒
 タブコンタクト: 銅合金
 リテンションレグ: 黄銅
- めっき: コンタクト: 全面Ni下地
 接触部: 0.38 μm MIN 金めっき
- めっき: コンタクト: 全面Ni下地
 接触部: 0.76 μm MIN 金めっき
- めっき: リテンションレグとコンタクト半田付部
 : ニッケル下地の上にスズめっき

KEY TYPE	コンタクトのめっき (FINISH)	製品番号 (PART NO.)
Y	④ ③	2-353081-3
Y	④ ②	2-353081-2
X	④ ③	1-353081-3
X	④ ②	1-353081-2

THIS DRAWING IS A CONTROLLED DOCUMENT FOR AMP INCORPORATED. IT IS SUBJECT TO CHANGE AND THE CONTROLLING ENGINEERING ORGANIZATION SHOULD BE CONTACTED FOR THE LATEST REVISION.		DWN K.IKEDA 4/JUL/'96	WIRE RANGE 絶縁電線断面積 T1	INSULATION DIA 絶縁外径 T1
DIMENSIONS: 単位 概 mm		CHK Y.Ishikawa 4/JUL/'96	Tyco Electronics AMP K.K. Kawasaki, Japan	
TOLERANCES UNLESS OTHERWISE SPECIFIED 一般公差 10% : ±0.3 30% > 10 : ±0.35 10% > 30 : ±0.4 ANGLE : ±3'		APVD S.Manabe 4/JUL/'96	NAME 名称 1列 ヘッダーアセンブリー 3P (水平 タイプ) SINGLE ROW HEADER ASS'Y 3P ("H" TYPE) <DYNAMIC D-5200 S>	
MATERIAL 材質 注記参照 SEE NOTE		PRODUCT SPEC 製品規格 108-5453	SIZE A3	CAGE CODE 00779
FINISH 仕上 注記参照 SEE NOTE		APPLICATION SPEC 取付適用規格 114-5206	DRAWING NO 図号 C=353081	
CUSTOMER DRAWING		WEIGHT T1	SCALE 尺度 1-1	
		SHEET 1 OF 2		REV E2

P	LTR	DESCRIPTION	ECN	DATE	DWN	APVD
		SEE 1 OF 2				

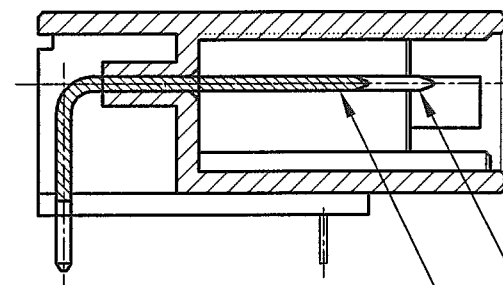
8,9-353081-2; AS SHOWN SEQUENTIAL TYPE



9-353081-2 (KEYING:Y)

	回路番号		
1 列	①	①	②
	Signal	Signal	Ground

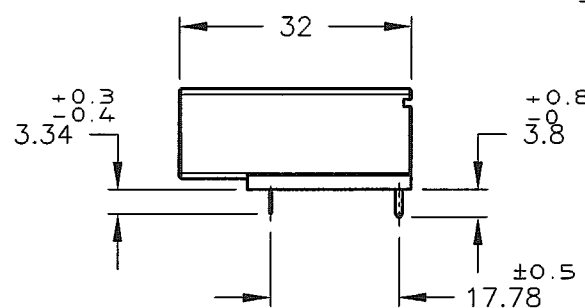
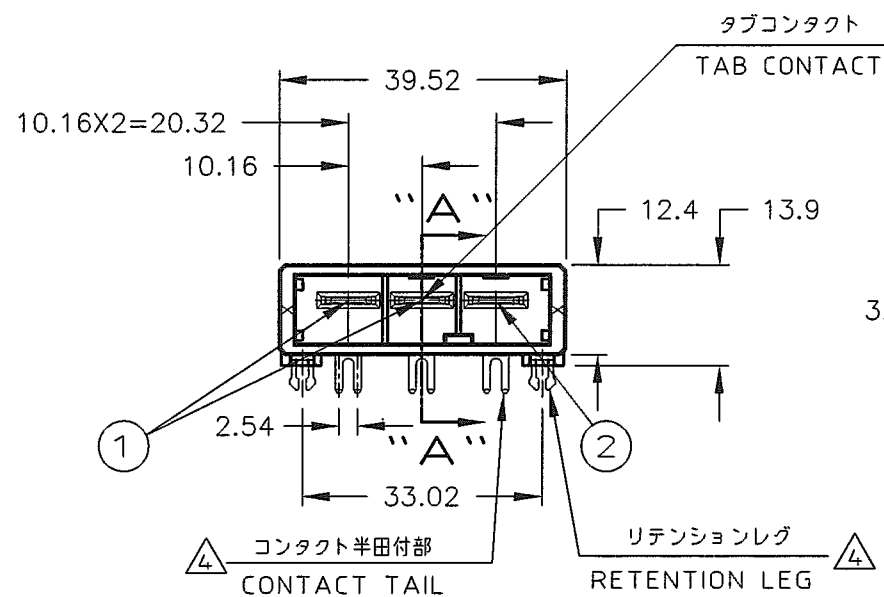
POINT OF SEQUENTIAL



SIGNAL POST ① GROUND POST ②

SECT "A"-"A"

(SCALE:2-1)



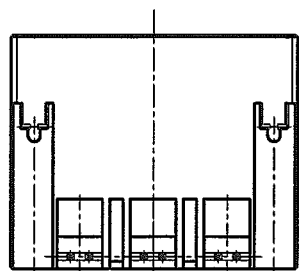
8-353081-2 (KEYING:X)

NOTES

- MATERIAL: HOUSING: GLASS FILLED THERMO PLASTIC, POLYESTER(94V-0), COLOR: BLACK
TAB CONTACT: COPPER ALLOY
RETENTION LEG: BRASS
- FINISH (CONTACT AREA): 0.38μm MIN GOLD PLATING OVER Ni PLATING
- FINISH (CONTACT AREA): 0.76μm MIN GOLD PLATING OVER Ni PLATING
- FINISH (RETENTION LEG): TIN PLATED (CONTACT TAIL) OVER NICKEL
- OBSOLETE PARTS: OBSOLETE CIS STREAMLINING PER D.RENAUD/D.SINISI

注記

- 材料: ハウジング: ガラス入り熱可塑性ポリエステル樹脂 (94V-0), 色: 黒
タブコンタクト: 銅合金
リテンションレグ: 黄銅
- めっき: コンタクト: 全面Ni下地
接触部: 0.38μm MIN金めっき
- めっき: コンタクト: 全面Ni下地
接触部: 0.76μm MIN金めっき
- めっき: リテンションレグとコンタクト半田付部
: ニッケル下地の上にスズめっき



KEY TYPE	コンタクトのめっき (FINISH)	製品番号 (PART NO.)
Y	④ ②	9-353081-2
X	④ ②	8-353081-2

OBSOLETE ⑤

THIS DRAWING IS A CONTROLLED DOCUMENT FOR AMP INCORPORATED. IT IS SUBJECT TO CHANGE AND THE CONTROLLING ENGINEERING ORGANIZATION SHOULD BE CONTACTED FOR THE LATEST REVISION.		DWN K.IKEDA 4/JUL/'96	WIRE RANGE 総合電線径面積		INSULATION DIA 被覆外径
DIMENSIONS: 単位 尺: mm		CHK Y.Ishikawa 4/JUL/'96	Tyco Electronics AMP K.K. Kawasaki, Japan		
TOLERANCES UNLESS OTHERWISE SPECIFIED 一般公差 10% ±0.3 30% >10 ±0.35 10% >30 ±0.4 ANGLE: ±3'		APVD S.Manabe 4/JUL/'96	NAME 名称 1列 ヘッダーアセンブリー 3P (水平 タイプ) SINGLE ROW HEADER ASS'Y 3P("H"TYPE) <DYNAMIC D-5200 S>		
MATERIAL 材料 注記参照 SEE NOTE		PRODUCT SPEC 製品規格 108-5453	SIZE A3	CAGE CODE 00779	DRAWING NO 番号 G-353081
FINISH 仕上 注記参照 SEE NOTE		APPLICATION SPEC 取付適用規格 114-5206	SCALE 尺度 1-1		
CUSTOMER DRAWING		WEIGHT		SHEET 2 OF 2	
				REV E2	